



RADIALL
Département COAXIAL

NOTICE TECHNIQUE
TECHNICAL DATA

101. Rue Philibert Hoffmann
Zone Industrielle Ouest
93116 - ROSNY-SOUS-BOIS
Téléphone : 854-80-40

TITRE
RACCORD FF

TITLE
Adaptator FF straight

R 616 705
Série _____ HN 2

NORMALISATION
IEC : _____
CECC : _____

SPECIFICATIONS
MIL C3655 _____

CABLES _____

CARACTERISTIQUES
Impéd. caract. : _____ : Nominal imp.
Fréq. d'utilisat. : 0 à 100 MHz : Freq. range
R.O.S. : _____ : V.S.W.R.
Tension tenue : 1500 V.eff : Proof. voltage

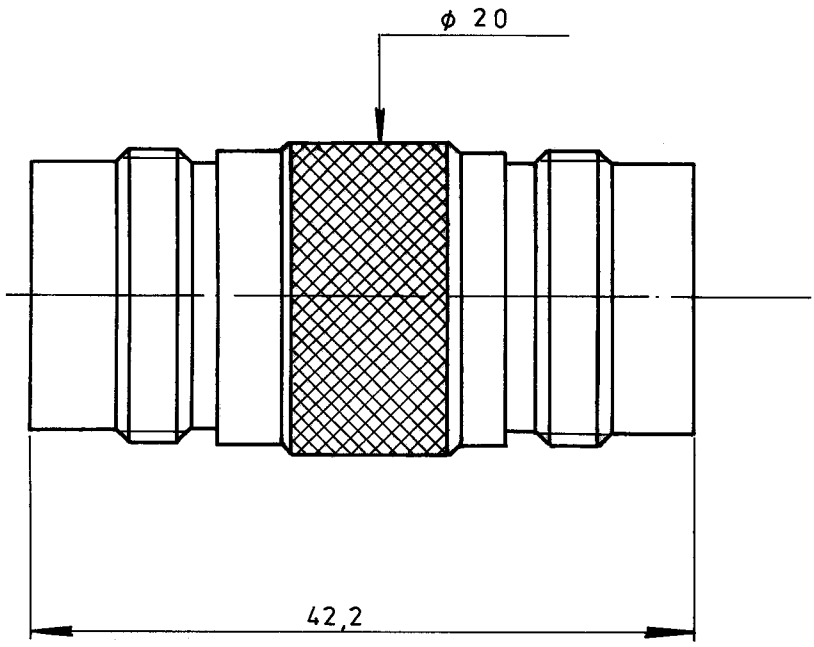
PROPERTIES
Catégorie climatique : -40° + 80°C Climatic range
Tenue : Axiale avant } In. cont.
cont. cent. : Axiale 2 sens } motion
 Rotation
 Immobil. totale

CONSTRUCTION
Revêtement c. masse : nickel
Revêtement corps : nickel
Revêt. cont. cent. : argent
Partie métallique : laiton
Partie métal. élast. : bronze

CONSTRUCTION
Masse plating : nickel
Body plating : nickel
Inner contact : silver
metalic parts : brass
metalic resilient parts : bronze

Isolant : Noryl
Joint : /

Insulator : Noryl
Gasket : /



Dimensions en mm

DOSSIER D'ETUDE	Dessiné	Vérifié	I.P.	MODIFICATIONS		
78.01.002	BERTHET					
/	18.9.86					
/	<i>[Signature]</i>			modification caractéristiques		

Ces renseignements sont donnés à titre indicatif. Dans le but constant d'améliorer nos produits, nous nous réservons le droit d'apporter toute modification jugée utile.